



3-ХОДОВОЙ ШАРОВОЙ КРАН РЕЗЬБОВОЙ (3-WAY BALL VALVE)

448095

PN 40

No	Наименование	Материал
1	Корпус	Нержавеющая сталь SS316
2	Шар	Нержавеющая сталь SS316
3	Седло	PTFE 15% стекловолокна
4	Шток	Нержавеющая сталь SS316
5	Уплот. по штоку	PTFE
6	Рукоятка	Нержавеющая сталь SS304

Варианты изготовления:

Шар L-типа

Шар T-типа

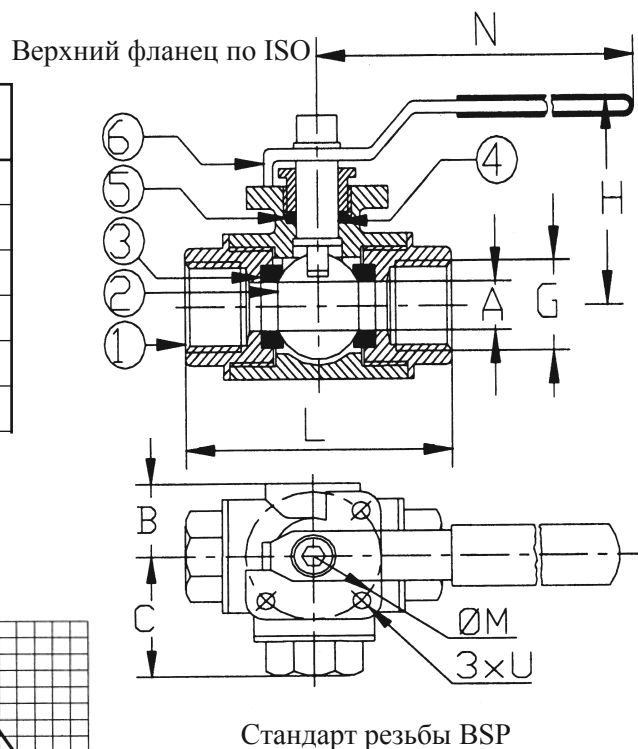
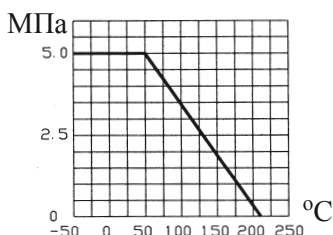
Дистанционный привод

Седло из углеродистого PTFE

Другие стандарты резьбы

Изготовление по стандартам ANSI

Другие размеры/материалы по запросу



DN	G	A	B	C	L	H	Мах рабочее давление		Вес кг
							в соответствии с графиком выше		
8	1/4"	9,5	22	39,5	79	63			0,8
10	3/8"	9,5	22	39,5	79	63			0,8
15	1/2"	12,0	22	39,5	79	63			0,8
20	3/4"	15,0	28	44,0	88	75			1,2
25	1"	20,0	31	54,0	108	82			1,7
32	1 1/4"	25,0	34	62,0	108	89			2,8
40	1 1/2"	32,0	40	67,5	135	90			4,0
50	2"	40,0	48	82,0	164	100			6,8